

МІНІСТЕРСТВО ОСВІТИ І НАУКИ УКРАЇНИ

ВІДОКРЕМЛЕНИЙ СТРУКТУРНИЙ ПІДРОЗДІЛ
«ДНІПРОВСЬКИЙ ФАХОВИЙ КОЛЕДЖ ІНЖЕНЕРІЇ ТА ПЕДАГОГІКИ
ДЕРЖАВНОГО ВИЩОГО НАВЧАЛЬНОГО ЗАКЛАДУ
«УКРАЇНСЬКИЙ ДЕРЖАВНИЙ ХІМІКО-ТЕХНОЛОГІЧНИЙ УНІВЕРСИТЕТ»

ОСВІТНЬО-ПРОФЕСІЙНА ПРОГРАМА

**Транспортні технології (на автомобільному транспорті)
першого (бакалаврського) рівня вищої освіти**

за спеціальністю 275 Транспортні технології (на автомобільному транспорті)

галузь знань 27 Транспорт

Кваліфікація: Бакалавр з транспортних технологій (на автомобільному транспорті)

УХВАЛЕНО на засіданні
Педагогічної ради коледжу
Протокол № ____
від «__» _____ р.

Голова педагогічної ради
ВСП ДФКІП ДВНЗ УДХТУ,
директор
_____ Сергій БАЖАН

ЗАТВЕРДЖЕНО на засіданні
Вченої ради університету
Протокол № ____
від «__» _____ р.

Голова Вченої ради ДВНЗ
УДХТУ, ректор
_____ Костянтин СУХИЙ

Освітньо-професійна програма вводиться в дію з _____ року
(наказ ДВНЗ УДХТУ № ____ від «__» 20__ р.)

Кам'янське, 2023 р.

Лист погодження
ОСВІТНЬО-ПРОФЕСІЙНОЇ ПРОГРАМИ

Рівень вищої освіти	Перший (бакалаврський)
Спеціальність	275 Транспортні технології (на автомобільному транспорті)
Галузь знань	27 Транспорт
Освітньо-професійна програма	Транспортні технології (на автомобільному транспорті)

«ПОГОДЖЕНО»

Заступник директора з навчальної роботи,
голова науково- методичної ради
ВСП ДФКІП ДВНЗ УДХТУ

_____ Світлана СТОЯНОВА
(підпис) (власне ім'я та прізвище)

" ____ " _____ 20__ р.

Завідувач відділення

_____ Ірина СМОЛЯКОВА
(підпис) (власне ім'я та прізвище)

„ ____ ” _____ 20__ р.

«РОЗРОБНИКИ»

Голова робочої групи:
викладач циклової комісії автомобілів та
транспортних технологій

_____ Ольга САКНО
(підпис) (власне ім'я та прізвище)

„ ____ ” _____ 20__ р.

Члени робочої групи:

_____ Юрій КОРЖАВІН
(підпис) (власне ім'я та прізвище)

_____ Сергій БАЖАН
(підпис) (власне ім'я та прізвище)

Голова випускової циклової комісії автомобілів
та транспортних технологій

_____ Андрій КОВАЛЕНКО
(підпис) (власне ім'я та прізвище)

Голова студентського парламенту

_____ Діана ЧЕЧЕЛЬНИЦЬКА
(підпис) (власне ім'я та прізвище)_

Освітньо-професійна програма розглянута й
ухвалена педагогічною радою коледжу

Протокол № ____ від „ ____ ” _____ 20__ р.

Освітньо-професійна програма вводиться в дію з _____ 202_ року.

Ця освітньо-професійна програма не може бути повністю або частково відтворена, тиражована та розповсюджена без дозволу ВСП ДФКІП ДВНЗ УДХТУ.

ПЕРЕДМОВА

Освітньо-професійну програму розроблено на підставі затвердженого СВО України за спеціальністю 275 – Транспортні технології (за видами) для першого (бакалаврського) рівня вищої освіти (наказ МОН України від 28.10.2018 р. №1171) URL: <http://surl.li/ekbzw>

Розроблено робочою групою у складі:

Голова робочої групи - Сакно Ольга Петрівна, кандидат технічних наук, доцент, викладач циклової комісії автомобілів та транспортних технологій ВСП «Дніпровський фаховий коледж інженерії та педагогіки ДВНЗ УДХТУ»

(прізвище, ім'я, по батькові, науковий ступінь та вчене звання, посада та назва підрозділу без скорочень)

Члени робочої групи:

- Коржавін Юрій Андрійович, кандидат технічних наук, доцент, викладач циклової комісії автомобілів та транспортних технологій ВСП «Дніпровський фаховий коледж інженерії та педагогіки ДВНЗ УДХТУ»

(власне ім'я та прізвище, науковий ступінь та вчене звання, посада та назва підрозділу без скорочень)

- Бажан Сергій Петрович, кандидат педагогічних наук, викладач циклової комісії автомобілів та транспортних технологій ВСП «Дніпровський фаховий коледж інженерії та педагогіки ДВНЗ УДХТУ»

(власне ім'я та прізвище, науковий ступінь та вчене звання, посада та назва підрозділу без скорочень)

Рецензенти освітньо-професійної програми - зовнішні стейкхолдери:

1. ГОРБАРЕНКО Іван – директор КП КМР «Транспорт»
2. ШОСТАК Роман – директор ТОВ «ПРОМЗІПАКТИВ»
3. КОРОЛЬ Петро – начальник гаражу ТОВ «АГРОСС»

Рецензії відгуки зовнішніх стейкхолдерів:

1. Лист-підтримка від _____ р. КП КМР «Транспорт»
2. Лист-підтримка від _____ р. ТОВ «ПРОМЗІПАКТИВ»
3. Лист-підтримка від _____ р. ТОВ «АГРОСС»

Повторне затвердження ОПП:

ОПП повторно затверджено рішенням Вченої ради ДВНЗ УДХТУ від «_____» _____ 20__ р., протокол №__

ОПП повторно затверджено рішенням Вченої ради ДВНЗ УДХТУ від «_____» _____ 20__ р., протокол №__

ОПП повторно затверджено рішенням Вченої ради ДВНЗ УДХТУ від «_____» _____ 20__ р., протокол №__

Вступ

Освітньо-професійна програма (далі – ОПП) підготовки бакалаврів за спеціальністю 275 «Транспортні технології (на автомобільному транспорті)» розроблена з врахуванням Стандарту вищої освіти зі спеціальності 275 «Транспортні технології (за видами)» для першого рівня вищої освіти (наказ МОН Україна від 29.10.2018 р., № 1171), а також представників академічної спільноти, здобувачів освіти та роботодавців галузі «Транспорт», досвіду вітчизняних та закордонних аналогічних ОПП, а також тенденцій розвитку галузі.

Освітньо-професійна програма використовується під час:

- ліцензування спеціальності та акредитації освітньо-професійної програми;
- складання навчальних планів;
- формування робочих програм навчальних дисциплін, практик, індивідуальних завдань;
- формування індивідуальних навчальних планів здобувачів освіти;
- атестації здобувачів вищої освіти за освітнім ступенем бакалавра спеціальності 275 «Транспортні технології (на автомобільному транспорті)»;
- визначення змісту навчання в системі перепідготовки та підвищення кваліфікації;
- професійної орієнтації здобувачів повної загальної середньої освіти під час вступу до закладу освіти за спеціальністю 275 «Транспортні технології (на автомобільному транспорті)»

Користувачі освітньо-професійної програми:

- здобувачі вищої освіти, які навчаються в коледжі;
- викладачі коледжу, які здійснюють підготовку бакалаврів за спеціальністю 275 «Транспортні технології (на автомобільному транспорті)»;
- екзаменаційна комісія для проведення атестації здобувачів вищої освіти за освітнім ступенем бакалавра зі спеціальності 275 «Транспортні технології (на автомобільному транспорті)»;
- приймальна комісія коледжу.

1 Профіль освітньо-професійної програми

1.1 Загальна інформація	
Повна назва закладу вищої освіти та структурного підрозділу	Відокремлений структурний підрозділ «Дніпровський фаховий коледж інженерії та педагогіки Державного вищого навчального закладу «Український державний хіміко-технологічний університет»
Ступінь вищої освіти та назва кваліфікації мовою оригіналу	Бакалавр з транспортних технологій (на автомобільному транспорті)
Офіційна назва освітньої програми	Транспортні технології (на автомобільному транспорті)
Тип диплому та обсяг освітньої програми	Диплом бакалавра, одиничний. Обсяг освітньої програми: 240 кредитів ЄКТС на базі повної загальної середньої освіти, термін навчання 3 роки 10 місяців; 180 кредитів ЄКТС на базі ступеня «молодший бакалавр» (освітньо-кваліфікаційний рівень «молодший спеціаліст»), термін навчання 2 роки 10 місяців
Наявність акредитації	Реквізити сертифіката про акредитацію спеціальності https://registry.naq.gov.ua/#/op/29764
Цикл/рівень	НРК України – 6 рівень, FQ-ЕНЕА-перший цикл, EQF-LLL – 6 рівень
Передумови	Вимоги до попередньої освіти визначаються «Правилами прийому до ВСП ДФКІП ДВНЗ УДХТУ» і передбачають наявність повної загальної середньої освіти / ступеня бакалавра за іншою спеціальністю / ступеня «молодший бакалавр» (освітньо-кваліфікаційного рівня «молодший спеціаліст»)
Мова викладання	Українська
Термін дії освітньої програми	Термін не може перевищувати 3 роки 10 місяців та/або період акредитації. Освітня програма підлягає перегляду відповідно до змін нормативної бази України в сфері вищої освіти, але не рідше 1 разу на рік
Інтернет-адреса постійного розміщення освітньої програми	https://college.udhtu.edu.ua/wp-content/uploads/2023/04/proekt_opp-tt-2023.pdf

1.2 Мета освітньо-професійної програми	
<p>Професійна підготовка фахівців з транспортних технологій на автомобільному транспорті, набуття ними компетентностей в застосуванні принципів, методів та засобів управління транспортними системами та технологіями здійснюється поєднанням потреб міста, регіону, держави у високопрофесійних фахівцях, здатних до практичної реалізації отриманих знань з транспортних технологій на автомобільному транспорті для вирішення теоретичних та практичних задач транспортних технологій в науці, виробництві та бізнесі, а також розвиток творчого наукового потенціалу молоді, намагання до самоосвіти та саморозвитку особистості як життєвої необхідності.</p>	
1.3 Характеристика освітньої програми	
Предметна область (галузь знань, спеціальність, спеціалізація)	<p>Галузь знань 27 Транспорт Спеціальність 275 – Транспортні технології (за видами) Спеціалізація 275.03 – Транспортні технології (на автомобільному транспорті)</p>
Орієнтація освітньої програми	<p>Основна зорієнтованість програми – прикладна та практична професійна діяльність. Спрямованість програми – академічна, прикладна, практична. Основний фокус освітньої програми – освіта у сфері транспорту. Програма дисциплін загальної та професійної підготовки, що мають інтегративний характер, змістовну спрямованість спецкурсів та навчальних дисциплін вільного вибору здобувачів.</p>
Основний фокус освітньої програми та спеціалізації	<p><i>Загальна</i> – діяльність з організації та управління в сфері транспортних технологій на автомобільному транспорті. <i>Спеціальна</i> – діяльність з організації та управління вантажних та пасажирських автомобільних перевезень. <i>Ключові слова:</i> транспортні технології, автомобільний транспорт, вантажні перевезення, пасажирські перевезення, транспортно-експедиторська діяльність, організація транспортного процесу.</p>
Особливості програми	<p>Відмінності від інших подібних програм: а) впровадження практично-орієнтованої системи навчання, яка передбачає поєднання теоретичних та практичних навичок задля формування високого інженерного рівня підготовки випускників щодо планування, моніторингу та управління транспортними потоками з урахуванням вимог сучасних тенденцій розвитку технологій та систем на автомобільному</p>

	<p>транспорті в місті, регіоні, Україні та світі;</p> <p>б) формування у майбутніх фахівців патріотичної свідомості, ціннісного ставлення до українського народу, Батьківщини, держави, нації, активної суб'єктної позиції щодо сучасних політичних подій в Україні та світі.</p> <p>Внаслідок постійних змін у сучасних транспортних технологіях і системах, склад програми періодично оновлюється, що дозволяє враховувати сучасні тенденції розвитку спеціальності.</p>
<p>1.4 Придатність випускників до працевлаштування та подальшого навчання</p>	
<p>Придатність до працевлаштування</p>	<p>Сфери професійної діяльності випускників розповсюджуються на всі види економічної діяльності, що визначені в Класифікаторі видів економічної діяльності ДК 003:2010:</p> <p>Секція Н. Транспорт, складське господарство, поштова та кур'єрська діяльність</p> <p>49.31 Пасажирський наземний транспорт міського та приміського сполучення;</p> <p>49.39 Інший пасажирський наземний транспорт;</p> <p>49.41 Вантажний автомобільний транспорт.</p> <p>Можуть також обіймати посади в установах та організаціях: організатор з обслуговування перевезень, менеджер з транспортно-експедиторської діяльності, диспетчер диспетчерської служби керування, інженер з транспорту, диспетчер автомобільного транспорту, інспектор з безпеки руху, ревізор автомобільного транспорту, ревізор з безпеки руху, експедитор транспортний, черговий по транспортно-експедиційному підприємству, адміністратор пасажирської служби, оператор диспетчерського руху та навантажувально-розвантажувальних робіт на автомобільному транспорті, оператор з інформації про вантажо-поштові перевезення, оператор з оброблення перевізних документів, оператор пасажирської та вантажної служби.</p> <p>Права випускників на працевлаштування не обмежуються.</p>
<p>Подальше навчання</p>	<p>Можливість продовження навчання за програмою другого (магістерського) рівня вищої освіти за спорідненою та неспорідненою спеціальностями. Набуття додаткових кваліфікацій в системі післядипломної освіти.</p> <p>За кваліфікаційними рівнями: НРК України – 8, рівень FQ-EHEA – другий цикл, EQF-LLL – 7 рівень</p>

1.5 Викладання та оцінювання	
Викладання та навчання	<p>Викладання здійснюється на засадах студентоцентрованого навчання, самонавчання, проблемно-орієнтованого навчання.</p> <p>Освітній процес здійснюється під час лекційних, практичних, лабораторних занять, виконання курсових робіт (проектів), самостійної роботи на основі підручників, навчальних посібників та конспектів лекцій, консультації із викладачами, наукові семінари, демонстраційні класи, елементи дистанційного (он-лайн, електронного) навчання, проходження практики на профільних підприємствах та в науково-дослідних установах, підготовка кваліфікаційної роботи.</p>
Оцінювання	<p>Оцінювання навчальних досягнень здобувачів здійснюється за 100-бальною шкалою з обов'язковим переведенням набраної суми балів на етапі підсумкового контролю в національну шкалу оцінок і шкалу оцінок ЄКТС.</p> <p>Оцінювання здійснюється шляхом використання контрольних заходів, які включають поточний та підсумковий контроль.</p> <p>Методи оцінювання – екзамени, тести, практика, контрольні, курсові та кваліфікаційна роботи (проекти), есе, презентації тощо. Формативне оцінювання (вхідне тестування та поточний контроль) – тестування знань або умінь; усні презентації; звіти про лабораторні або/та практичні роботи; аналіз текстів або даних; звіти про практику; письмові есе або звіти (можуть бути частини кваліфікаційної роботи: огляд літератури; критичний аналіз публікацій тощо). Сумативне (підсумковий контроль за результатами поточного контролю або/та оцінюванням виконання комплексної контрольної роботи або/та усних відповідей) – екзамен; диференційний залік, залік (за результатами формативного контролю).</p>
1.6 Програмні компетентності	
Інтегральна компетентність (ІК)	<p>Здатність розв'язувати складні спеціалізовані задачі та вирішувати практичні проблеми у галузі транспорту з використанням теорій та методів сучасної транспортної науки на основі системного підходу та з врахуванням комплексності та невизначеності умов функціонування транспортних систем.</p>

<p>Загальні компетентності (ЗК)</p>	<p>Компетентності, визначені стандартом вищої освіти:</p> <p>ЗК-1. Здатність реалізувати свої права і обов'язки як члена суспільства, усвідомлювати цінності громадянського (вільного демократичного) суспільства та необхідність його сталого розвитку, верховенства права, прав і свобод людини і громадянина в Україні.</p> <p>ЗК-2. Здатність зберігати та примножувати моральні, культурні, наукові цінності і досягнення суспільства на основі розуміння історії та закономірностей розвитку предметної області, її місця у загальній системі знань про природу і суспільство та у розвитку суспільства, техніки і технологій, використовувати різні види та форми рухової активності для активного відпочинку та ведення здорового способу життя.</p> <p>ЗК-3. Здатність спілкуватися державною мовою як усно, так і письмово.</p> <p>ЗК-4. Здатність спілкуватися іноземною мовою.</p> <p>ЗК-5. Навики використання інформаційних і комунікаційних технологій.</p> <p>ЗК-6. Здатність проведення досліджень на відповідному рівні.</p> <p>ЗК-7. Здатність генерувати нові ідеї (креативність).</p> <p>ЗК-8. Здатність розробляти та управляти проектами.</p> <p>ЗК-9. Навики здійснення безпечної діяльності.</p> <p>ЗК-10. Прагнення до збереження навколишнього середовища.</p> <p>ЗК-11. Здатність працювати автономно та в команді.</p> <p>ЗК-12. Знання та розуміння предметної області та розуміння професійної діяльності.</p> <p>ЗК-13. Здатність до абстрактного мислення, аналізу та синтезу.</p>
<p>Спеціальні компетентності (СК)</p>	<p>Компетентності, визначені стандартом вищої освіти:</p> <p>СК-1. Здатність аналізувати та прогнозувати параметри і показники функціонування транспортних систем та технологій з урахуванням впливу зовнішнього середовища.</p> <p>СК-2. Здатність організації та управління навантажувально-розвантажувальними роботами та складськими операціями на транспорті.</p> <p>СК-3. Здатність організувати та управляти перевезенням вантажів (за видами транспорту).</p> <p>СК-4. Здатність організувати та управляти перевезенням пасажирів та багажу (за видами транспорту).</p>

	<p>СК-5. Здатність до оперативного управління рухом транспортних потоків.</p> <p>СК-6. Здатність організувати взаємодію видів транспорту.</p> <p>СК-7. Здатність оптимізувати логістичні операції та координувати замовлення на перевезення вантажів від виробника до споживача, дотримуватись законів, правил та вимог систем управління якістю.</p> <p>СК-8. Здатність проектувати транспортні (транспортно-виробничі, транспортно-складські) системи і їх окремі елементи.</p> <p>СК-9. Здатність оцінювати експлуатаційні, техніко-економічні, технологічні, правові, соціальні, та екологічні складові організації перевезень.</p> <p>СК-10. Здатність оцінювати та забезпечувати ергономічну ефективність транспортних технологій.</p> <p>СК-11. Здатність оцінювати та забезпечувати безпеку транспортної діяльності.</p> <p>СК-12. Здатність організувати міжнародні перевезення</p> <p>СК-13. Здатність оцінювати плани та пропозиції щодо організації та технології перевезень, складені іншими суб'єктами, та вносити необхідні зміни виходячи з техніко-експлуатаційних параметрів та принципів функціонування об'єктів та пристроїв транспортної інфраструктури, транспортних засобів (засобів автомобільного транспорту).</p> <p>СК-14. Здатність використовувати сучасні інформаційні технології, автоматизовані системи керування та геоінформаційні системи при організації перевізного процесу.</p> <p>СК-15. Здатність організувати транспортно-експедиторське обслуговування вантажів</p> <p>СК-16. Здатність врахувати людський фактор в транспортних технологіях.</p>
1.7 Програмні результати навчання	
Результати навчання (РН)	<p>Програмні результати навчання, визначені стандартом:</p> <p>РН-1. Брати відповідальність на себе, проявляти громадянську свідомість, соціальну активність та участь у житті громадянського суспільства, аналітично мислити, критично розуміти світ.</p> <p>РН-2. Критично оцінювати наукові цінності і досягнення</p>

суспільства у розвитку транспортних технологій.

РН-3. Давати відповіді, пояснювати, розуміти пояснення, дискутувати, звітувати державною мовою на достатньому для професійної діяльності рівні.

РН-4. Давати відповіді, пояснювати, розуміти пояснення, дискутувати, звітувати іноземною мовою на достатньому для професійної діяльності рівні.

РН-5. Застосовувати, використовувати сучасні інформаційні і комунікаційні технології для розв'язання практичних завдань з організації перевезень та проектування транспортних технологій.

РН-6. Досліджувати транспортні процеси, експериментувати, аналізувати та оцінювати параметри транспортних систем та технологій.

РН-7. Формулювати, модифікувати, розробляти нові ідеї з удосконалення транспортних технологій.

РН-8. Розробляти, проектувати, управляти проектами у сфері транспортних систем та технологій.

РН-9. Розробляти, планувати, впроваджувати методи організації безпечної діяльності у сфері транспортних систем та технологій.

РН-10. Розробляти та використовувати транспортні технології з врахуванням вимог до збереження навколишнього середовища.

РН-11. Класифікувати та ідентифікувати транспортні процеси і системи. Оцінювати параметри транспортних систем. Виконувати системний аналіз та прогнозування роботи транспортних систем.

РН-12. Знаходити рішення щодо раціональних методів організації навантажувально-розвантажувальних робіт. Планувати графіки проведення навантажувально-розвантажувальних робіт. Вибирати механізми та засоби проведення навантажувально-розвантажувальних робіт.

РН-13. Організовувати та управляти перевезенням вантажів в різних сполученнях. Вибирати вид, марку, тип транспортних засобів (засобів автомобільного транспорту) та маршрутів руху. Контролювати хід виконання перевезення.

РН-14. Організовувати та управляти перевезенням пасажирів та багажу в різних сполученнях. Вибирати вид, марку, тип транспортних засобів (засобів автомобільного транспорту) та маршрутів руху. Організовувати обслуговування пасажирів на вокзалах та пасажирських

терміналах.

РН-15. Оцінювати параметри транспортних потоків. Проектувати схеми і мережі транспортних систем. Розробляти технології оперативного управління транспортними потоками.

РН-16. Вибирати ефективні технології взаємодії видів транспорту. Аналізувати можливості застосування різноманітних варіантів взаємодії видів транспорту.

РН-17. Розробляти ланцюги постачань та оцінювати їх ефективність. Установлювати зв'язки між різними ланцюгами постачань. Визначення функцій логістичних центрів. Аналізувати особливості супутніх інформаційних і фінансових потоків.

РН-18. Досліджувати види і типи транспортних систем. Знаходити рішення оптимізації параметрів транспортних систем. Оцінювати ефективність інфраструктури та технології функціонування транспортних систем.

РН-19. Пояснювати експлуатаційну, техніко-економічну, технологічну, правову, соціальну та екологічну ефективність організації перевезень.

РН-20. Досліджувати складові ергономічності транспортних технологій. Встановлювати їх ефективність і надійність.

РН-21. Впроваджувати методи організації безпечної транспортної діяльності.

РН-22. Організовувати міжнародні перевезення. Застосовувати методи оформлення митної документації. Використання методів митного контролю.

РН-23. Розпізнавати якісні і кількісні показники експлуатації транспортних засобів (засобів автомобільного транспорту). Оцінювати елементи конструкції транспортних засобів (засобів автомобільного транспорту). Установлювати зв'язок між елементами конструкції транспортних засобів (засобів автомобільного транспорту).

РН-24. Вибирати інформаційні системи для організації перевезень. Експлуатувати автоматизовані системи керування та навігаційні системи у перевізному процесі. Використовувати електронні карти.

РН-25. Використовувати методи організації транспортно-експедиторського обслуговування різних видів сполучення.

РН-26. Досліджувати проблеми людського фактору, пов'язані з транспортом, а також наслідки помилок для

	безпеки та управління. Визначати моделі поведінки людей у зв'язку з помилками.
1.8 Ресурсне забезпечення реалізації програми	
Кадрове забезпечення	<p>Науково-педагогічні працівники, що залучені до реалізації освітньої програми, є співробітниками коледжу та відповідають вимогам Ліцензійних умов впровадження освітньої діяльності, а саме мають:</p> <ul style="list-style-type: none"> - наукові ступені за відповідною галуззю знань та підтверджений рівень наукової і професійної підготовки; - кваліфікацію, що відповідає профілю і напрямку дисциплін, що викладаються; - необхідний стаж педагогічної та досвід практичної роботи; - стажування на транспортних підприємствах та/або українських (або закордонних) ЗВО відповідно до Закону України «Про вищу освіту». <p>В процесі організації освітнього процесу залучаються професіонали з досвідом дослідницької, управлінської, інноваційної, творчої та фахової роботи.</p> <p>Залучаються провідні вітчизняні фахівці, які мають значний досвід практичної роботи в сфері транспортних технологій, до проведення лекцій, консультування при підготовці кваліфікаційних робіт.</p> <p>Фахову підготовку здійснює професорсько-викладацький склад циклової комісії автомобілів та транспортних технологій.</p>
Матеріально-технічне забезпечення	<p>Матеріально-технічна база відповідає чинним протипожежним правилам, нормам та вимогам Ліцензійних умов впровадження освітньої діяльності і забезпечує проведення всіх видів навчальних занять та практик, передбачених навчальним планом.</p> <p>Навчання здійснюється в предметних і навчальних кабінетах, що обладнані відповідно до змісту навчальних дисциплін, спеціалізованих лабораторіях, комп'ютерних класах з наявністю спеціалізованого програмного забезпечення.</p> <p>Освітній процес забезпечений комп'ютерною технікою, мультимедійним та спеціальним обладнанням; здобувачі освіти мають безкоштовний доступ до мережі Інтернет, Wi-Fi коледжу. Здобувачі освіти мають можливість проживати в гуртожитку, займатися в спортивних залах та на спортмайданчику. До їх послуг також їдальня, актова</p>

	зала.
Інформаційне та навчально-методичне забезпечення	<p>Відповідно до вимог Ліцензійних умов провадження освітньої діяльності включає в себе бібліотечні ресурси, електронні навчальні ресурси, сайт коледжу та сайт циклової комісії автомобілів та транспортних технологій, персональні сайти викладачів коледжу, на яких розміщена основна інформація щодо освітньої діяльності за ОПП.</p> <p>Веб-сайт коледжу: https://college.udhtu.edu.ua/</p> <p>Функціонує програмне забезпечення PTV Visum від компанії PTV Group для імітаційного моделювання дорожнього руху.</p> <p>Офіційний веб-сайт коледжу містить інформацію про освітні програми, навчальну і виховну діяльність, структурні підрозділи, правила прийому, контакти. В освітньому процесі застосовуються технології дистанційного навчання з використанням додатків Google, зокрема Classroom. Для відеоконференцій використовуються Google Meet, Zoom та інші.</p> <p>Електронна скринька коледжу: dndzdik@ukr.net</p>
1.9 Академічна мобільність	
Національна кредитна мобільність	Академічна мобільність здобувачів здійснюється на підставі укладення угод про співробітництво між коледжем та закладами вищої освіти України за узгодженими та затвердженими у встановленому порядку індивідуальними навчальними планами здобувачів та програмами навчальних дисциплін. Також може бути реалізоване учасником освітнього процесу з власної ініціативи, підтриманої адміністрацією коледжу, на основі індивідуальних запрошень.
Міжнародна кредитна мобільність	Здійснюється на підставі укладання угод між коледжем та закладами вищої освіти зарубіжних країн-партнерів за узгодженими та затвердженими у встановленому порядку індивідуальними навчальними планами здобувачів та програмами навчальних дисциплін.
Навчання іноземних здобувачів вищої освіти	Програма не передбачає навчання іноземних здобувачів вищої освіти

2 Перелік компонентів освітньо-професійної програми та їх логічна послідовність

Розподіл змісту освітньої складової освітньо-професійної програми за обов'язковими та вибірковими компонентами (дисциплінами) та структурно-логічна схема послідовності вивчення компонент освітньої програми для підготовки бакалаврів на базі повної загальної середньої освіти за обсягом освітньої програми 240 кредитів ЄКТС, терміном навчання 3 роки 10 місяців наведено в таблиці 2.1 та рисунку 2.1.

Таблиця 2.1 – Перелік компонент освітньо-професійної програми за обсягом освітньої програми 240 кредитів ЄКТС і терміном навчання 3 роки 10 місяців

Код н/д	Компоненти освітньої програми (навчальні дисципліни, курсові проекти (роботи), практики, кваліфікаційна робота)	Кількість кредитів	Форма підсумкового контролю
Обов'язкові освітні компоненти ОП			
Освітні компоненти, що формують загальні компетентності			
ОК1	Вища математика	7,0	Екзамен
ОК2	Фізика	4,0	Екзамен
ОК3	Українська мова за професійним спрямуванням	3,0	Екзамен
ОК4	Історія України	3,0	Екзамен
ОК5	Історія української державності та культури	3,0	Екзамен
ОК6	Економічна теорія	3,0	Екзамен
ОК7	Соціологія	3,0	Диф. залік
ОК8	Філософія	3,0	Диф. залік
ОК9	Безпека життєдіяльності, основи цивільного захисту та охорони праці	4,0	Екзамен
ОК10	Екологія	3,0	Диф. залік
ОК11	Загальна електротехніка з основами електроніки	4,0	Диф. залік
ОК12	Комп'ютерні технології і програмування	4,0	Екзамен
ОК13	Інженерна та комп'ютерна графіка	5,0	Диф. залік
ОК14	Правознавство	3,0	Диф. залік
ОК15	Іноземна мова	4,0	Диф.залік, Екзамен
ОК16	Іноземна мова за професійним спрямуванням	4,0	Екзамен
ОК17	Фізичне виховання	3,0	Диф. залік
ОК18	Теорія ймовірностей і математична статистика	5,0	Екзамен
Всього		68,0	
Освітні компоненти, що формують спеціальні компетентності			
ОК19	Вантажознавство	4,0	Екзамен
ОК20	Вступ до фаху	3,0	Диф. залік
ОК21	Транспортна інфраструктура	4,0	Диф. залік
ОК22	Загальний курс транспорту	4,0	Диф. залік
ОК23	Вантажні перевезення	7,0	Екзамен, КР

Код н/д	Компоненти освітньої програми (навчальні дисципліни, курсові проекти (роботи), практики, кваліфікаційна робота)	Кількість кредитів	Форма підсумкового контролю
OK24	Основи теорії транспортних процесів і систем	4,0	Екзамен
OK25	Безпека на транспорті	7,0	Диф. залік, Екзамен, КР
OK26	Проектування транспортно-складських комплексів	8,0	Екзамен, КП
OK27	Логістика	7,0	Екзамен
OK28	Дослідження операцій транспортних систем	4,0	Диф. залік
OK29	Транспортно-експедиторська діяльність	6,0	Екзамен
OK30	Основи митного законодавства	4,0	Екзамен
OK31	Організація пасажирських перевезень	5,0	Диф. залік
OK32	Транспортні технології	7,0	Екзамен
OK33	Взаємодія видів транспорту	7,0	Екзамен, КР
OK34	Організація і технологія вантажо-розвантажувальних робіт	4,0	Екзамен
OK35	Організація перевезень небезпечних вантажів на транспорті	3,0	Диф. залік
Практична підготовка			
OK36	Технологічна практика	6,0	Диф. залік
OK37	Переддипломна практика	6,0	Диф. залік
OK38	Підготовка кваліфікаційної роботи	9,0	
	Захист кваліфікаційної роботи бакалавра	1,5	
	Єдиний державний кваліфікаційний іспит	1,5	
Всього		112,0	
Разом обов'язкових освітніх компонентів ОП		180,0	
Освітні компоненти за вибором ОП			
Освітні компоненти, що формують загальні компетентності			
ВК1-ВК4	Визначається завдяки вибору здобувачами навчальних дисциплін із запропонованого переліку	12,0	
Освітні компоненти, що формують спеціальні компетентності			
ВК5-ВК19	Визначається завдяки вибору здобувачами навчальних дисциплін із запропонованого переліку	48,0	
Разом вибіркового освітніх компонентів ОП		60,0	
Загальний обсяг освітньої програми		240	

Позначення, що використовуються в ОПП:

КП (КР) – курсовий проект (курсова робота).

Диф. залік - диференційований залік

Структурно-логічна схема освітньої програми (240 кредитів ЄКТС, 3 роки 10 місяців)

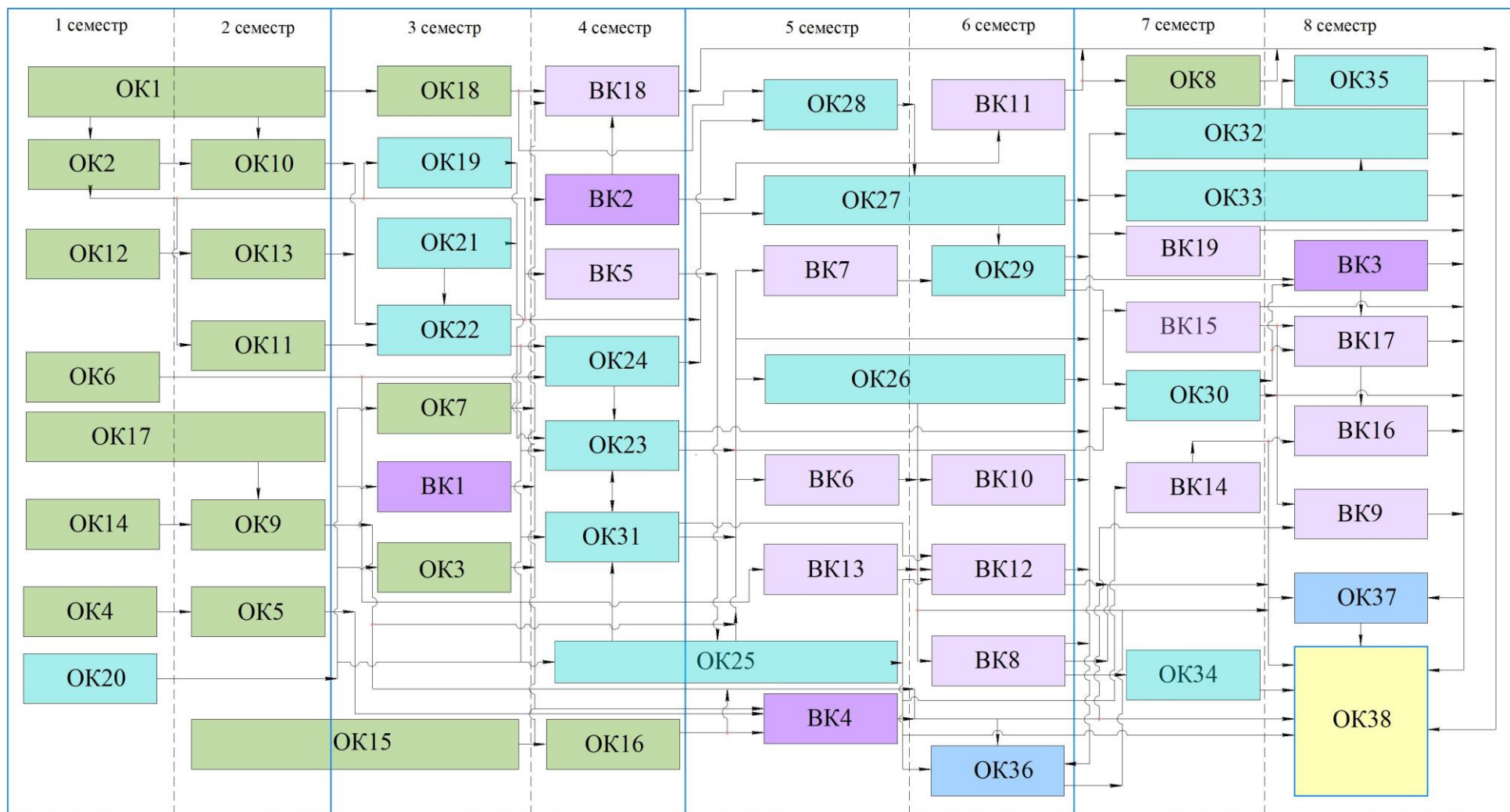


Рисунок 2.1 – Структурно-логічна схема послідовності вивчення компонент освітньої програми для підготовки бакалаврів на базі повної загальної середньої освіти (240 кредитів ЄКТС, 3 роки 10 місяців)

3 Форма атестації здобувачів вищої освіти

Форми атестації здобувачів вищої освіти	Атестація здійснюється у формі єдиного державного кваліфікаційного іспиту та публічного захисту кваліфікаційної роботи
Вимоги до єдиного державного кваліфікаційного іспиту	Єдиний державний кваліфікаційний іспит передбачає оцінювання досягнень результатів навчання, визначених цим стандартом та освітньою програмою з урахуванням особливостей функціонування видів транспорту.
Вимоги до кваліфікаційної роботи	<p>Кваліфікаційна робота має передбачати розв'язання складної спеціалізованої задачі або актуальної практичної проблеми у сфері транспортних технологій (на автомобільному транспорті) на основі сучасних економіко-технологічних підходів.</p> <p>Кваліфікаційна робота не повинна містити академічного плагіату, фабрикації, фальсифікації, тому перевіряється на наявність плагіату згідно з процедурою, визначеною системою внутрішнього забезпечення якості освіти у ВСПДФКІП ДВНЗ УДХТУ.</p> <p>Кваліфікаційна робота має бути оприлюднена на офіційному сайті коледжу або у його репозитарії.</p> <p>Оприлюднення кваліфікаційних робіт, що містять інформацію з обмеженим доступом, здійснювати у відповідності до вимог чинного законодавства.</p> <p>Захист кваліфікаційної роботи відбувається прилюдно на засіданні екзаменаційної комісії.</p>

4 Вимоги до наявності системи внутрішнього забезпечення якості вищої освіти

У ВСП ДФКІП ДВНЗ УДХТУ функціонує система забезпечення якості освітньої діяльності та якості вищої освіти (система внутрішнього забезпечення якості), яка передбачає здійснення таких процедур і заходів:

- 1) визначення принципів та процедур забезпечення якості вищої освіти;
- 2) здійснення моніторингу та періодичного перегляду освітніх програм;
- 3) щорічне оцінювання здобувачів вищої освіти, науково-педагогічних і педагогічних працівників коледжу та регулярне оприлюднення результатів таких оцінювань на офіційному веб-сайті коледжу, на інформаційних стендах та в будь-який інший спосіб;
- 4) забезпечення підвищення кваліфікації педагогічних, наукових і науково-педагогічних працівників;
- 5) забезпечення наявності необхідних ресурсів для організації освітнього процесу, у тому числі самостійної роботи здобувачів освітнього процесу, за кожною освітньою програмою;
- 6) забезпечення наявності інформаційних систем для ефективного управління освітнім процесом;
- 7) забезпечення публічності інформації про освітні програми, ступені вищої освіти та кваліфікації;
- 8) забезпечення дотримання вимог правової визначеності, оприлюднення та дотримання нормативних документів коледжу, що регулюють усі стадії підготовки здобувачів освіти;
- 9) забезпечення ефективної системи запобігання та виявлення академічного плагіату у наукових працях працівників коледжу і здобувачів вищої освіти;
- 10) інших процедур і заходів, які забезпечують належний рівень якості вищої освіти.

Система забезпечення коледжем якості освітньої діяльності та якості вищої освіти (система внутрішнього забезпечення якості) за поданням коледжу оцінюється Національним агентством із забезпечення якості вищої освіти або акредитованими ним незалежними установами оцінювання та забезпечення якості вищої освіти на предмет її відповідності вимогам до системи забезпечення якості вищої освіти, що затверджуються Національним агентством.

5 Матриця відповідності програмних компетентностей компонентам освітньої програми

Освітньо-професійна програма містить компетентності, що визначають специфіку підготовки бакалаврів зі спеціальності 275 «Транспортні технології (на автомобільному транспорті)» та програмні результати навчання, які виражають, що саме здобувач освіти повинен знати, розуміти та бути здатним виконувати після успішного завершення освітньої програми. Вони узгоджені між собою та відповідають дескрипторам Національної рамки кваліфікацій.

В таблицях 5.1, 5.2 наведені матриці відповідності визначених освітньою програмою результатів навчання (компетентностей) та освітніх компонентів згідно таблиці 2.1. В таблиці 5.3 наведена матриця відповідності визначених Стандартом результатів навчання та компетентностей.

Таблиця 5.1 – Матриця відповідності визначених Стандартом компетентностей дескрипторам Національної рамки кваліфікацій

Класифікація компетентностей за НРК		Знання	Уміння	Комунікація	Автономія та відповідність
Шифр	Зміст				
Загальні компетентності					
ЗК-1	Здатність зберігати та примножувати моральні, культурні, наукові цінності і досягнення суспільства на основі розуміння історії та закономірностей розвитку предметної області, її місця у загальній системі знань про природу і суспільство та у розвитку суспільства, техніки і технологій, використовувати різні види та форми рухової активності для активного відпочинку та ведення здорового способу життя.	+	+	+	+
ЗК-2	Здатність спілкуватися державною мовою як усно, так і письмово.	+	+	+	+
ЗК-3	Здатність спілкуватися іноземною мовою.	+	+	+	
ЗК-4	Навики використання інформаційних і комунікаційних технологій	+	+	+	
ЗК-5	Здатність проведення досліджень на відповідному рівні.	+	+	+	
ЗК-6	Здатність генерувати нові ідеї (креативність).	+	+	+	
ЗК-7	Здатність розробляти та управляти проектами.	+	+	+	+
ЗК-8	Навики здійснення безпечної діяльності.	+	+	+	+
ЗК-9	Прагнення до збереження навколишнього середовища.	+	+	+	+
ЗК-10	Здатність працювати автономно та в команді.	+	+	+	+
ЗК-11	Здатність зберігати та примножувати моральні, культурні, наукові цінності і досягнення суспільства на основі розуміння історії та закономірностей розвитку предметної області, її місця у загальній системі знань про природу і суспільство та у розвитку суспільства, техніки і технологій, використовувати різні види та форми рухової			+	+

	активності для активного відпочинку та ведення здорового способу життя.				
ЗК-12	Знання та розуміння предметної області та розуміння професійної діяльності.	+	+	+	+
ЗК-13	Здатність до абстрактного мислення, аналізу та синтезу.	+	+		
Спеціальні (фахові, предметні) компетентності					
СК-1	Здатність аналізувати та прогнозувати параметри і показники функціонування транспортних систем та технологій з урахуванням впливу зовнішнього середовища.	+	+	+	+
СК-2	Здатність організації та управління навантажувально-розвантажувальними роботами та складськими операціями на транспорті.	+	+	+	+
СК-3	Здатність організовувати та управляти перевезенням вантажів (за видами транспорту).	+	+	+	+
СК-4	Здатність організовувати та управляти перевезенням пасажирів та багажу (за видами транспорту).	+	+	+	+
СК-5	Здатність до оперативного управління рухом транспортних потоків.	+	+	+	+
СК-6	Здатність організовувати взаємодію видів транспорту.	+	+	+	+
СК-7	Здатність оптимізувати логістичні операції та координувати замовлення на перевезення вантажів від виробника до споживача, дотримуватись законів, правил та вимог систем управління якістю.	+	+	+	+
СК-8	Здатність проектувати транспортні (транспортно-виробничі, транспортно-складські) системи і їх окремі елементи.	+	+	+	+
СК-9	Здатність оцінювати експлуатаційні, техніко-економічні, технологічні, правові, соціальні, та екологічні складові організації перевезень.	+	+	+	+
СК-10	Здатність оцінювати та забезпечувати ергономічну ефективність транспортних технологій.	+	+	+	+
СК-11	Здатність оцінювати та забезпечувати безпеку транспортної діяльності.	+	+	+	+
СК-12	Здатність організовувати міжнародні перевезення	+	+	+	+
СК-13	Здатність оцінювати плани та пропозиції щодо організації та технології перевезень, складені іншими суб'єктами, та вносити необхідні зміни виходячи з техніко-експлуатаційних параметрів та принципів функціонування об'єктів та пристроїв транспортної інфраструктури, транспортних засобів (засобів автомобільного транспорту).	+	+	+	+
СК-14	Здатність використовувати сучасні інформаційні технології, автоматизовані системи керування та геоінформаційні системи при організації перевізного процесу.	+	+	+	+
СК-15	Здатність організовувати транспортно-експедиторське обслуговування вантажів	+	+	+	+
СК-16	Здатність врахувати людський фактор в транспортних технологіях.	+	+	+	

Таблиця 5.2 – Матриця відповідності компетентностей освітнім компонентам

Код компоненту ОП	Загальні компетентності (ЗК)													Спеціальні компетентності (СК)															
	ЗК-1	ЗК-2	ЗК-3	ЗК-4	ЗК-5	ЗК-6	ЗК-7	ЗК-8	ЗК-9	ЗК-10	ЗК-11	ЗК-12	ЗК-13	СК-1	СК-2	СК-3	СК-4	СК-5	СК-6	СК-7	СК-8	СК-9	СК-10	СК-11	СК-12	СК-13	СК-14	СК-15	СК-16
OK1						+	+						+																
OK2						+	+						+																
OK3			+				+				+		+																
OK4	+	+																											
OK5	+	+																			+								+
OK6							+	+				+	+																
OK7		+																			+								
OK8		+																			+								
OK9		+							+																				
OK10		+							+	+																			
OK11									+																				
OK12					+		+																						
OK13												+	+																
OK14	+																			+		+							+
OK15				+																									
OK16		+		+								+																	
OK17	+										+																		
OK18						+	+						+																
OK19									+			+			+						+								
OK20												+																	
OK21		+																			+			+					
OK22												+			+														
OK23					+			+			+	+			+	+				+									
OK24							+					+	+		+														
OK25					+	+		+	+					+								+	+	+					
OK26						+	+				+										+			+			+		
OK27				+				+			+				+					+	+								
OK28						+						+	+																
OK29							+					+		+		+										+		+	

6 Розподіл результатів навчання за освітніми компонентами

Таблиця 6.1 – Матриця забезпечення програмних результатів навчання (РН) освітніми компонентами

Результати навчання РН	Назва освітнього компонента
РН-1. Брати відповідальність на себе, проявляти громадянську свідомість, соціальну активність та участь у житті громадянського суспільства, аналітично мислити, критично розуміти світ.	ОК1. Вища математика
	ОК2. Фізика
	ОК4. Історія України
	ОК5. Історія української державності та культури
	ОК7. Соціологія
	ОК8. Філософія
	ОК9. Безпека життєдіяльності, основи цивільного захисту та охорони праці
	ОК10. Екологія
	ОК13. Інженерна та комп'ютерна графіка
	ОК14. Правознавство
	ОК16. Іноземна мова за професійним спрямуванням
	ОК17. Фізичне виховання
	ОК18. Теорія ймовірностей і математична статистика
	ОК20. Вступ до фаху
	ОК38. Підготовка кваліфікаційної роботи та атестація здобувачів вищої освіти
	ВК1. Вибірковий освітній компонент 1
	ВК2.1. Вибірковий освітній компонент 2
ВК4. Вибірковий освітній компонент 4	
ВК9.1 Вибірковий освітній компонент 9	
РН-2. Критично оцінювати наукові цінності і досягнення суспільства у розвитку транспортних технологій.	ОК7. Соціологія
	ОК8. Філософія
	ОК21. Транспортна інфраструктура
	ОК22. Загальний курс транспорту
	ОК26. Проектування транспортно-складських комплексів
	ОК32. Транспортні технології
	ОК33. Взаємодія видів транспорту
	ОК35. Організація перевезень небезпечних вантажів на транспорті
	ОК38. Підготовка кваліфікаційної роботи та атестація здобувачів вищої освіти
	ВК18. Вибірковий освітній компонент 18
ВК19.2. Вибірковий освітній компонент 19	
РН-3. Давати відповіді, пояснювати, розуміти пояснення, дискутувати, звітувати державною мовою на достатньому для професійної діяльності рівні.	ОК3. Українська мова за професійним спрямуванням
	ОК7. Соціологія
	ОК9. Безпека життєдіяльності, основи цивільного захисту та охорони праці
	ОК23. Вантажні перевезення
	ОК32. Транспортні технології
	ОК33. Взаємодія видів транспорту
ОК35. Організація перевезень небезпечних вантажів на транспорті	

Результати навчання РН	Назва освітнього компонента
	ОК36. Технологічна практика
	ОК37. Переддипломна практика
	ОК38. Підготовка кваліфікаційної роботи та атестація здобувачів вищої освіти
	ВК2.2. Вибірковий освітній компонент 2
	ВК5. Вибірковий освітній компонент 5
	ВК16.1. Вибірковий освітній компонент 16
	ВК19.2. Вибірковий освітній компонент 19
РН-4. Давати відповіді, пояснювати, розуміти пояснення, дискутувати, звітувати іноземною мовою на достатньому для професійної діяльності рівні.	ОК15. Іноземна мова
	ОК16. Іноземна мова за професійним спрямуванням
	ОК37. Переддипломна практика
	ОК38. Підготовка кваліфікаційної роботи та атестація здобувачів вищої освіти
РН-5. Застосовувати, використовувати сучасні інформаційні і комунікаційні технології для розв'язання практичних завдань з організації перевезень та проектування транспортних технологій.	ОК12. Комп'ютерні технології і програмування
	ОК13. Інженерна та комп'ютерна графіка
	ОК23. Вантажні перевезення
	ОК26. Проектування транспортно-складських комплексів
	ОК27. Логістика
	ОК32. Транспортні технології
	ОК37. Переддипломна практика
	ОК38. Підготовка кваліфікаційної роботи та атестація здобувачів вищої освіти
	ВК8. Вибірковий освітній компонент 8
	ВК10. Вибірковий освітній компонент 10
РН-6. Досліджувати транспортні процеси, експериментувати, аналізувати та оцінювати параметри транспортних систем та технологій.	ОК6. Економічна теорія
	ОК24. Основи теорії транспортних процесів і систем
	ОК27. Логістика
	ОК36. Технологічна практика
	ОК37. Переддипломна практика
	ОК38. Підготовка кваліфікаційної роботи та атестація здобувачів вищої освіти
	ВК18. Вибірковий освітній компонент 18
РН-7. Формулювати, модифікувати, розробляти нові ідеї з удосконалення транспортних технологій.	ОК26. Проектування транспортно-складських комплексів
	ОК27. Логістика
	ОК32. Транспортні технології
	ОК37. Переддипломна практика
	ОК38. Підготовка кваліфікаційної роботи та атестація здобувачів вищої освіти
	ВК8. Вибірковий освітній компонент 8
	ВК13. Вибірковий освітній компонент 13
	ВК14.2. Вибірковий освітній компонент 14
	ВК18. Вибірковий освітній компонент 18
	ВК19.1. Вибірковий освітній компонент 19
РН-8. Розробляти, проектувати, управляти проектами у сфері транспортних систем та технологій.	ОК24. Основи теорії транспортних процесів і систем
	ОК26. Проектування транспортно-складських комплексів
	ОК28. Дослідження операцій транспортних систем

Результати навчання РН	Назва освітнього компонента
	ОК38. Підготовка кваліфікаційної роботи та атестація здобувачів вищої освіти ВК13. Вибірковий освітній компонент 13 ВК19.1. Вибірковий освітній компонент 19
РН-9. Розробляти, планувати, впроваджувати методи організації безпечної діяльності у сфері транспортних систем та технологій.	ОК9. Безпека життєдіяльності, основи цивільного захисту та охорони праці ОК18. Теорія ймовірностей і математична статистика ОК19. Вантажознавство ОК24. Основи теорії транспортних процесів і систем ОК25. Безпека на транспорті ОК26. Проектування транспортно-складських комплексів ОК29. Транспортно-експедиторська діяльність ОК33. Взаємодія видів транспорту ОК38. Підготовка кваліфікаційної роботи та атестація здобувачів вищої освіти ВК6. Вибірковий освітній компонент 6 ВК9.1 Вибірковий освітній компонент 9 ВК10. Вибірковий освітній компонент 10 ВК12.1. Вибірковий освітній компонент 12
РН-10. Розробляти та використовувати транспортні технології з врахуванням вимог до збереження навколишнього середовища.	ОК26. Проектування транспортно-складських комплексів ОК29. Транспортно-експедиторська діяльність ОК32. Транспортні технології ОК38. Підготовка кваліфікаційної роботи та атестація здобувачів вищої освіти ВК11.2. Вибірковий освітній компонент 11
РН-11. Класифікувати та ідентифікувати транспортні процеси і системи. Оцінювати параметри транспортних систем. Виконувати системний аналіз та прогнозування роботи транспортних систем.	ОК24. Основи теорії транспортних процесів і систем ОК31. Організація пасажирських перевезень ОК36. Технологічна практика ОК37. Переддипломна практика ОК38. Підготовка кваліфікаційної роботи та атестація здобувачів вищої освіти ВК19.1. Вибірковий освітній компонент 19
РН-12. Знаходити рішення щодо раціональних методів організації навантажувально-розвантажувальних робіт. Планувати графіки проведення навантажувально-розвантажувальних робіт. Вибирати механізми та засоби проведення навантажувально-розвантажувальних робіт.	ОК19. Вантажознавство ОК23. Вантажні перевезення ОК26. Проектування транспортно-складських комплексів ОК34. Організація і технологія вантажо-розвантажувальних робіт ОК35. Організація перевезень небезпечних вантажів на транспорті ОК36. Технологічна практика ОК37. Переддипломна практика ОК38. Підготовка кваліфікаційної роботи та атестація здобувачів вищої освіти ВК12.1. Вибірковий освітній компонент 12 ВК15.2. Вибірковий освітній компонент 15
РН-13. Організувати та управляти	ОК23. Вантажні перевезення

Результати навчання РН	Назва освітнього компонента
перевезенням вантажів в різних сполученнях. Вибирати вид, марку, тип транспортних засобів (засобів автомобільного транспорту) та маршрутів руху. Контролювати хід виконання перевезення.	ОК33. Взаємодія видів транспорту
	ОК37. Переддипломна практика
	ОК38. Підготовка кваліфікаційної роботи та атестація здобувачів вищої освіти
	ВК7.1. Вибірковий освітній компонент 7
РН-14. Організувати та управляти перевезенням пасажирів та багажу в різних сполученнях. Вибирати вид, марку, тип транспортних засобів (засобів автомобільного транспорту) та маршрутів руху. Організувати обслуговування пасажирів на вокзалах та пасажирських терміналах.	ОК31. Організація пасажирських перевезень
	ОК33. Взаємодія видів транспорту
	ОК36. Технологічна практика
	ОК38. Підготовка кваліфікаційної роботи та атестація здобувачів вищої освіти
	ВК16.2. Вибірковий освітній компонент 16
РН-15. Оцінювати параметри транспортних потоків. Проектувати схеми і мережі транспортних систем. Розробляти технології оперативного управління транспортними потоками.	ОК24. Основи теорії транспортних процесів і систем
	ОК26. Проектування транспортно-складських комплексів
	ОК28. Дослідження операцій транспортних систем
	ОК37. Переддипломна практика
	ОК38. Підготовка кваліфікаційної роботи та атестація здобувачів вищої освіти
	ВК7.1. Вибірковий освітній компонент 7
РН-16. Вибирати ефективні технології взаємодії видів транспорту. Аналізувати можливості застосування різноманітних варіантів взаємодії видів транспорту.	ОК27. Логістика
	ОК33. Взаємодія видів транспорту
	ОК36. Технологічна практика
	ОК37. Переддипломна практика
	ОК38. Підготовка кваліфікаційної роботи та атестація здобувачів вищої освіти
	ВК7. Вибірковий освітній компонент 7
	ВК10. Вибірковий освітній компонент 10
РН-17. Розробляти ланцюги постачань та оцінювати їх ефективність. Установлювати зв'язки між різними ланцюгами постачань. Визначення функцій логістичних центрів. Аналізувати особливості супутніх інформаційних і фінансових потоків.	ОК23. Вантажні перевезення
	ОК27. Логістика
	ОК37. Переддипломна практика
	ОК38. Підготовка кваліфікаційної роботи та атестація здобувачів вищої освіти
РН-18. Досліджувати види і типи транспортних систем. Знаходити рішення оптимізації параметрів транспортних систем. Оцінювати ефективність інфраструктури та технології функціонування транспортних систем.	ОК21. Транспортна інфраструктура
	ОК28. Дослідження операцій транспортних систем
	ОК33. Взаємодія видів транспорту
	ОК32. Транспортні технології
	ОК36. Технологічна практика
	ОК37. Переддипломна практика
	ОК38. Підготовка кваліфікаційної роботи та атестація здобувачів вищої освіти
РН-19. Пояснювати експлуатаційну, техніко-економічну, технологічну, правову, соціальну та екологічну ефективність організації перевезень.	ОК6. Економічна теорія
	ОК7. Соціологія
	ОК10. Екологія
	ОК11. Загальна електротехніка з основами електроніки
	ОК14. Правознавство

Результати навчання РН	Назва освітнього компонента
	ОК25. Безпека на транспорті
	ОК37. Переддипломна практика
	ОК38. Підготовка кваліфікаційної роботи та атестація здобувачів вищої освіти
	ВК11. Вибірковий освітній компонент 11
	ВК13. Вибірковий освітній компонент 13
	ВК14. Вибірковий освітній компонент 14
РН-20. Досліджувати складові ергономічності транспортних технологій. Встановлювати їх ефективність і надійність.	ОК31. Організація пасажирських перевезень
	ОК32. Транспортні технології
	ОК34. Організація і технологія вантажорозвантажувальних робіт
	ОК37. Переддипломна практика
	ОК38. Підготовка кваліфікаційної роботи та атестація здобувачів вищої освіти
	ВК12.2. Вибірковий освітній компонент 12
	ВК15.2. Вибірковий освітній компонент 15
РН-21. Впроваджувати методи організації безпечної транспортної діяльності.	ОК25. Безпека на транспорті
	ОК31. Організація пасажирських перевезень
	ОК37. Переддипломна практика
	ОК38. Підготовка кваліфікаційної роботи та атестація здобувачів вищої освіти
	ВК3. Вибірковий освітній компонент 3
	ВК6. Вибірковий освітній компонент 6
	ВК10. Вибірковий освітній компонент 10
	ВК11.1. Вибірковий освітній компонент 11
	ВК12. Вибірковий освітній компонент 12
	ВК15.1. Вибірковий освітній компонент 15
	ВК16. Вибірковий освітній компонент 16
ВК17. Вибірковий освітній компонент 17	
РН-22. Організувати міжнародні перевезення. Застосовувати методи оформлення митної документації. Використання методів митного контролю.	ОК25. Безпека на транспорті
	ОК30. Основи митного законодавства
	ОК37. Переддипломна практика
	ОК38. Підготовка кваліфікаційної роботи та атестація здобувачів вищої освіти
	ВК9.2. Вибірковий освітній компонент 9
	ВК17. Вибірковий освітній компонент 17
РН-23. Розпізнавати якісні і кількісні показники експлуатації транспортних засобів (засобів автомобільного транспорту). Оцінювати елементи конструкції транспортних засобів (засобів автомобільного транспорту). Установлювати зв'язок між елементами конструкції транспортних засобів (засобів автомобільного транспорту).	ОК25. Транспортні засоби
	ОК31. Організація пасажирських перевезень
	ОК36. Технологічна практика
	ОК37. Переддипломна практика
	ОК38. Підготовка кваліфікаційної роботи та атестація здобувачів вищої освіти
	ВК10.2. Вибірковий освітній компонент 10
	ВК14.1. Вибірковий освітній компонент 14
РН-24. Вибирати інформаційні системи для організації перевезень. Експлуатувати автоматизовані системи керування та навігаційні системи у	ОК31. Організація пасажирських перевезень
	ОК36. Технологічна практика
	ОК37. Переддипломна практика
	ОК38. Підготовка кваліфікаційної роботи та атестація

Результати навчання РН	Назва освітнього компонента
перевізному процесі. Використовувати електронні карти.	здобувачів вищої освіти
	ВК17. Вибірковий освітній компонент 17
РН-25. Використовувати методи організації транспортно-експедиторського обслуговування різних видів сполучення.	ОК29. Транспортно-експедиторська діяльність
	ОК37. Переддипломна практика
	ОК38. Підготовка кваліфікаційної роботи та атестація здобувачів вищої освіти
РН-26. Досліджувати проблеми людського фактору, пов'язані з транспортом, а також наслідки помилок для безпеки та управління. Визначати моделі поведінки людей у зв'язку з помилками.	ОК8. Філософія
	ОК14. Правознавство
	ОК31. Організація пасажирських перевезень
	ОК37. Переддипломна практика
	ОК38. Підготовка кваліфікаційної роботи та атестація здобувачів вищої освіти
	ВК3. Вибірковий освітній компонент 3
	ВК6. Вибірковий освітній компонент 6
	ВК9.1 Вибірковий освітній компонент 9
ВК11.1. Вибірковий освітній компонент 11	

7 Перелік нормативних документів, на яких базується освітньо-професійна програма

1. Закон України від 01.07.2014 р. № 1556-VII «Про вищу освіту» [Електронний ресурс]. URL: <http://zakon5.rada.gov.ua/laws/show/2145-19>.
2. Закон України від 05.09.2017 р. «Про освіту» [Електронний ресурс]. URL: <http://zakon5.rada.gov.ua/laws/show/2145-19>.
3. Закон України «Про транспорт» [Електронний ресурс]. URL: <http://www.dnaop.com/html/3681/doc-zakon-ukrajini-pro-transport>.
4. Постанова Кабінету Міністрів України від 29.04.2015 р. № 266 «Про затвердження переліку галузей знань і спеціальностей, за якими здійснюється підготовка здобувачів вищої освіти» [Електронний ресурс]. URL: <http://zakon4.rada.gov.ua/laws/show/266-2015-п>.
5. Постанова Кабінету Міністрів України від 30.12.2015 р. № 1187 «Про затвердження Ліцензійних умов провадження освітньої діяльності» [Електронний ресурс]. URL: <http://zakon4.rada.gov.ua/laws/show/1187-2015-п/page>.
6. Постанова Кабінету Міністрів України від 23.11.2011 р. № 1341 «Про затвердження Національної рамки кваліфікацій» [Електронний ресурс]. URL: <http://zakon4.rada.gov.ua/laws/show/1341-2011-п>.
7. Національний класифікатор України: «Класифікація видів економічної діяльності» ДК 009: 2010 [Електронний ресурс]. URL: <http://www.ukrstat.gov.ua/>.
8. Національний класифікатор України: «Класифікатор професій» ДК 003: 2010 ДК 003:2010 [Електронний ресурс]. URL: <http://www.dk003.com>.
9. Довідник користувача ЄКТС [Електронний ресурс]. URL: http://mdu.in.ua/Ucheb/dovidnik_koristuvacha_ekts.pdf.
10. Лист Міністерства освіти і науки України від 28.04.2017 № 1/9–239 щодо використання у роботі закладів вищої освіти примірних зразків освітніх програм.
11. Положення про акредитацію освітніх програм, за якими здійснюється підготовка здобувачів вищої освіти, затверджене Наказом Міністерства освіти і науки України від 11 липня 2019 року № 977. Зареєстровано в Міністерстві юстиції України 08 серпня 2019 р. за № 880/33851. [Електронний ресурс]. URL: <https://zakon.rada.gov.ua/laws/show/z0880-19>
12. Критерії оцінювання якості освітньої програми. Додаток до Положення про акредитацію освітніх програм, за якими здійснюється підготовка здобувачів вищої освіти (пункт 6 розділу I). [Електронний ресурс]. URL: <https://naqa.gov.ua/wp-content/uploads/2019/09/Критерії.pdf>.
13. Глосарій. Національне агентство із забезпечення якості вищої освіти. [Електронний ресурс]. URL: <https://naqa.gov.ua/wp-content/uploads/2020/01/%d0%93%d0%bb%d0%be%d1%81%d0%b0%d1%80%d1%96%d0%b9.pdf>
14. Стандарт вищої освіти за спеціальністю 275 «Транспортні технології (за видами)» галузь знань 27 «Транспорт» для першого (бакалаврського) рівня вищої освіти. – К.: МОН України, 2018. – 20 с.

15. Лист Міністерства освіти і науки України від 05.06.2018 № 1/9–377 щодо надання роз'яснень стосовно освітніх програм. [Електронний ресурс]. URL: <https://mon.gov.ua/ua/npa/list-mon-ukrayini-vid-05062018-19-377>

16. Положення про організацію освітнього процесу у ВСП «Дніпровський фаховий коледж інженерії та педагогіки Державного вищого навчального закладу «Український державний хіміко-технологічний університет». – Кам'янське: ВСПДФКІП ДВНЗ УДХТУ, 2021 – 28 с.

17. Положення про систему внутрішнього забезпечення якості освіти у ВСП «Дніпровський фаховий коледж інженерії та педагогіки Державного вищого навчального закладу «Український державний хіміко-технологічний університет» – Кам'янське: ВСПДФКІП ДВНЗ УДХТУ, 2021 – 14 с.